



**PIERPLAS**<sup>®</sup>

*Plataformas Flutuantes*

## **Plataformas de apoio à aquicultura**



# Quem somos

Especializada no desenvolvimento de produtos plásticos injetados, a NTC atua na fabricação de moldes para a produção de peças plásticas e nos serviços de injeção e sopro, sempre de acordo com o projeto e as necessidades específicas de cada cliente. A empresa conta também com uma linha própria de produtos e marcas registradas, atendendo à demanda de mercados especiais.

Uma empresa brasileira, fundada em 1988 em Caxias do Sul (RS), a NTC produz com qualidade certificada internacionalmente (ISO 9001), com experiência comprovada nos setores: automotivo, elétrico, eletrônico, náutico, petrolífero, logístico e agronegócio.



Matriz: Caxias do Sul/RS



Filial: Aparecida do Taboado/MS



é uma solução

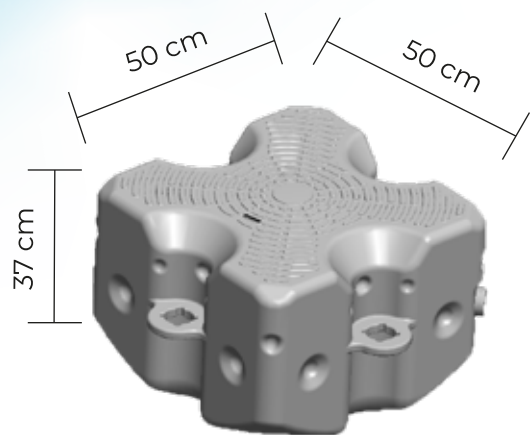




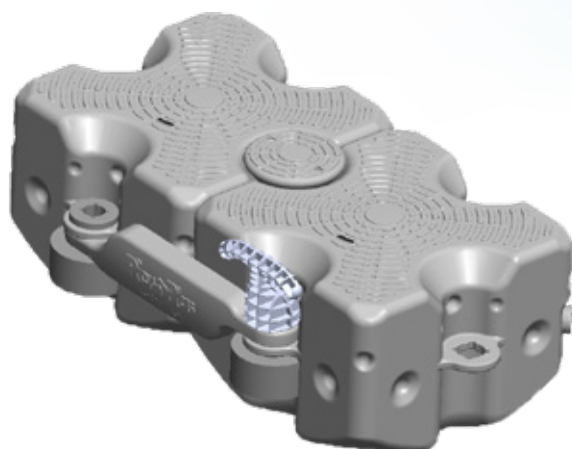
# PIERPLAS®

## Plataformas Flutuantes

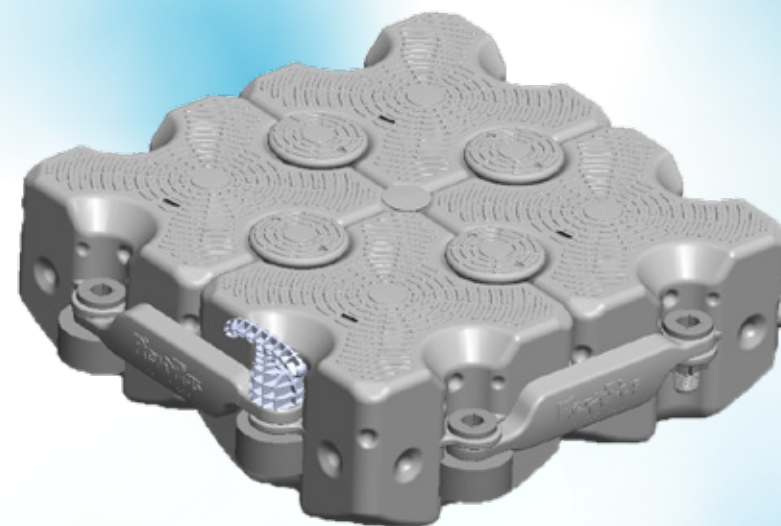
Sistema modular, constituído por blocos e componentes plásticos que permitem a montagem de plataformas flutuantes nos mais variados formatos e dimensões. Como você desejar.



1 Bloco Flutuante



1 Metro Linear  
(2 Flutuantes)



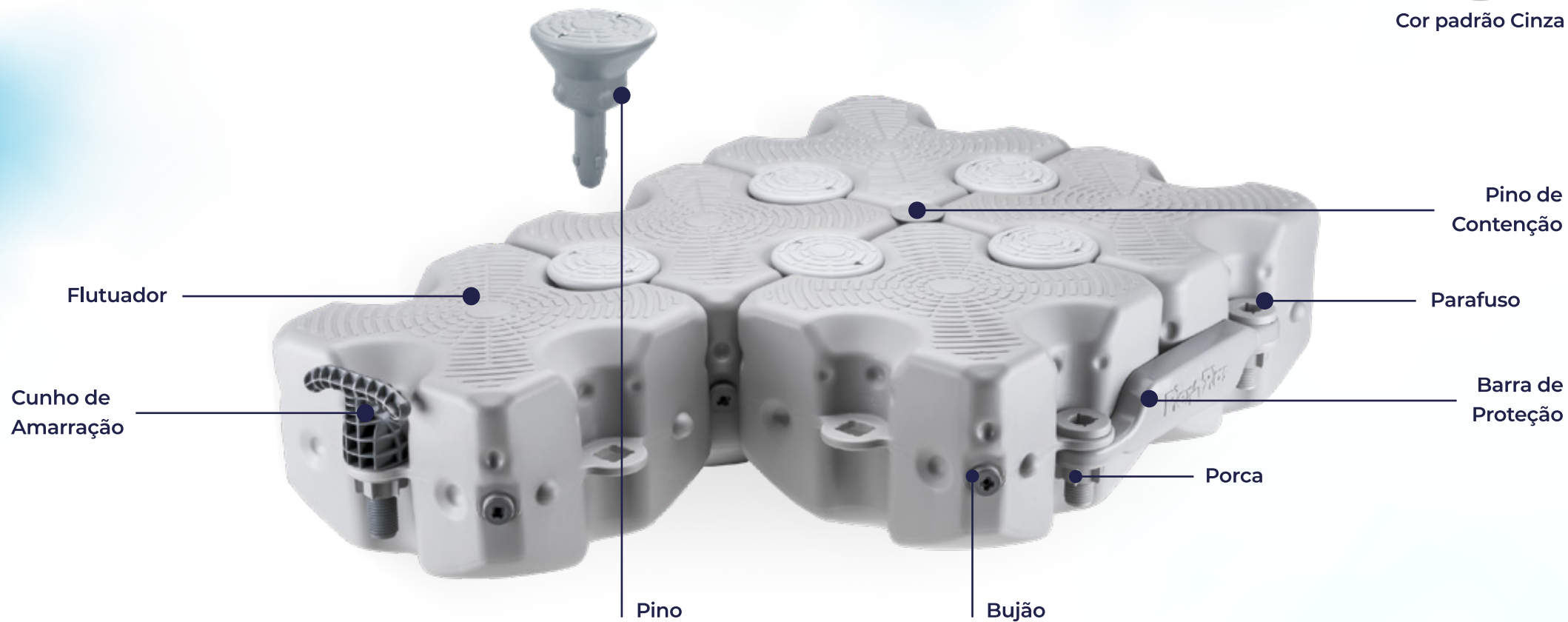
1 Metro Quadrado  
(4 Flutuantes)



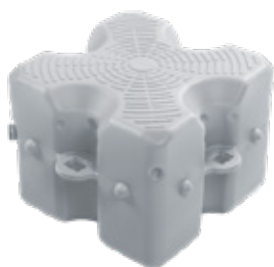
Desenvolvido no Brasil, com fabricação nacional e também nos Estados Unidos.

# Inovação Flutuante

Cor padrão Cinza



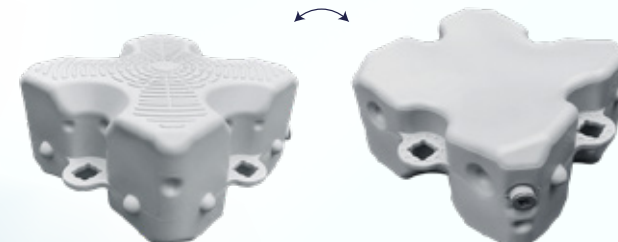
**Premium**  
V1 - 50 x 50 x 42 cm



**Standard**  
V2 - 50 x 50 x 37 cm



**Meio-Bloco | Slider**  
50 x 50 x 27 cm  
Um bloco, duas utilidades



# Ecológico

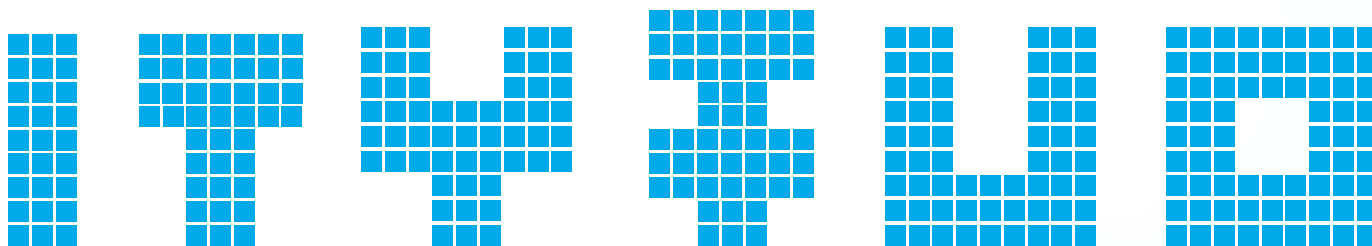
Ao escolher PIERPLAS, você coloca sua responsabilidade socioambiental em ação.

- Dispensa o corte de árvores para fabricação.
- Industrialização limpa, sem emissão de gases.
- Dispensa produtos químicos para conservação.
- Pode ser reutilizado por meio de reciclagem.
- Não deixa resíduos no meio ambiente.



# Exclusivo

Monte sua plataforma no tamanho e no formato que desejar. Inclua vagas secas ou molhadas. Conheça as configurações mais desejadas.



# Tecnologia

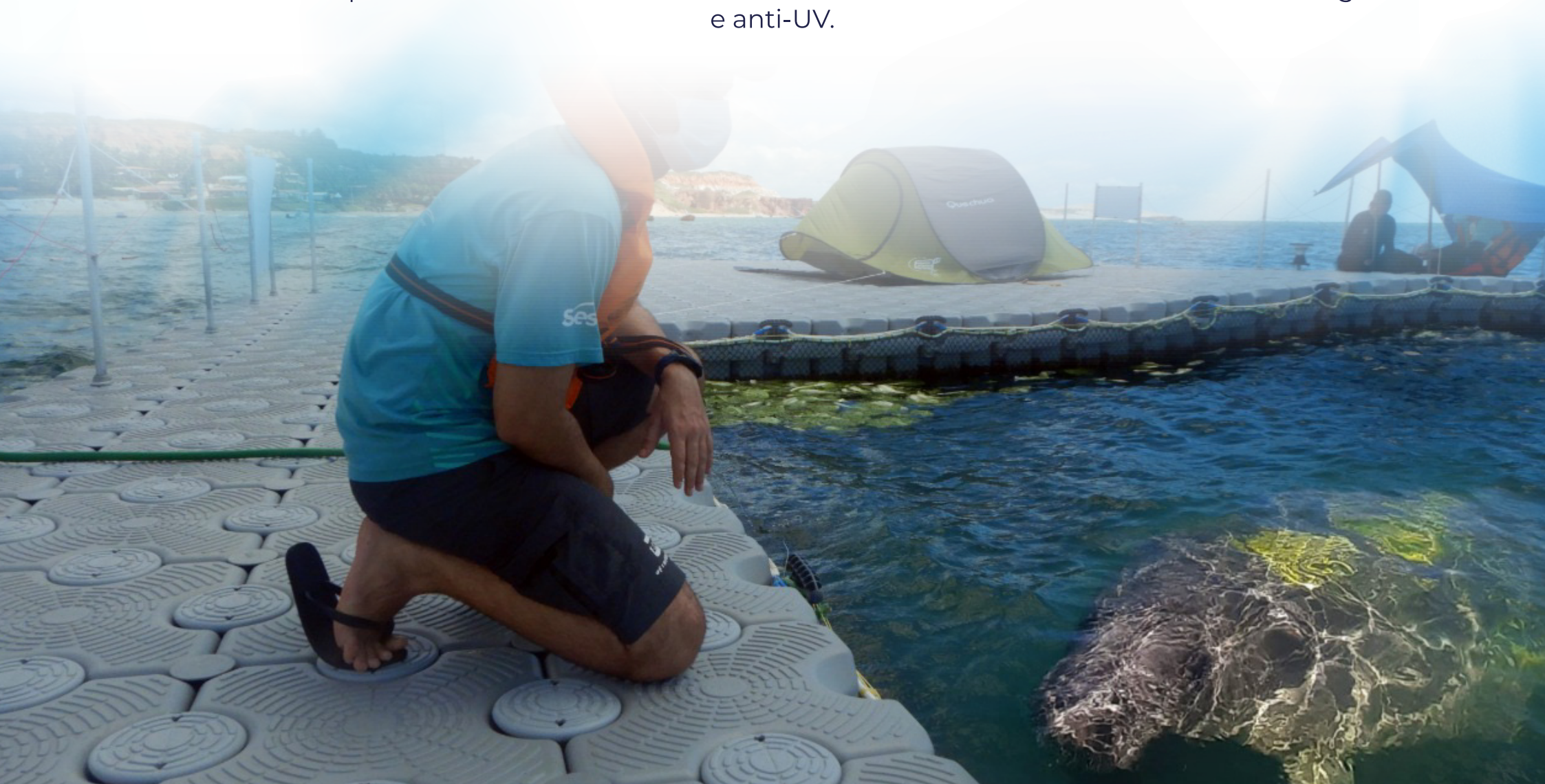
Sistema modular com encaixe entre blocos e componentes que permitem a montagem de plataformas sob medida. Fácil de mover e transportar.

# Qualidade

Fabricado em plástico de alta densidade (PEAD), resistente a impactos e com durabilidade superior a 20 anos de uso. Possui aditivos antiestático e anti-UV.

# Inovação

Montagem rápida e de fácil instalação. Com design único e inovador. Eficiência em conforto e estabilidade sobre a água.



# Benefícios para Aquicultura

- Facilidade de acesso aos tanques rede.
- Economia na utilização de embarcações.
- Montagem em diversos formatos.
- Excelente relação custo-benefício.
- Resistência e longa durabilidade.
- Facilidade para inserir, mover e retirar da água.
- Melhor mobilidade para monitoramento dos viveiros.
- Viabilidade para criação de espécies em habitat natural.



# Cases de Sucesso





# Cases de Sucesso



# Cases de Sucesso



# Diversas Aplicações



- Apoio a construtoras
- Instalações militares
- Usinas de energia solar

- Mineração
- Raias esportivas
- Heliponto

- Dragagem
- Tanques de piscicultura
- Tanques e turismo



WhatsApp: +55 (54) 3027-8888  
Fone: +55 (54) 3027-8882  
contato@ntcfloat.com.br

**WWW.NTCFLOAT.COM.BR**

**Rodovia RS 122, km 69,92 | nº 6390 | Desvio Rizzo | CEP: 95110-310 | Caxias do Sul/RS | Brasil**