



Plataformas flutuantes para obras públicas

Quem somos

Especializada no desenvolvimento de produtos plásticos injetados, a NTC atua na fabricação de moldes (matrizes metálicas) e no serviço de injeção, sempre de acordo com o projeto e as necessidades específicas de cada cliente. Além disso, a empresa conta com uma linha própria de produtos e marcas registradas, atendendo mercados especiais.

Uma empresa brasileira, fundada em 1988 em Caxias do Sul (RS), a NTC produz com qualidade certificada internacionalmente (ISO 9001), com experiência comprovada nos setores: automotivo, elétrico, eletrônico, náutico, petrolífero, logístico e agronegócio.

 **PIERPLAS.** é uma marca
Plataformas Flutuantes

 **NTC**
C O M P A N Y

 **NTC**
AGRO

 **NTC**
GEO

 **NTC**
FLOAT

 **Pulse**
Sports & Security

 **energeasy**
SOLAR



Matriz: Caxias do Sul/RS



Filial: Aparecida do Taboado/MS

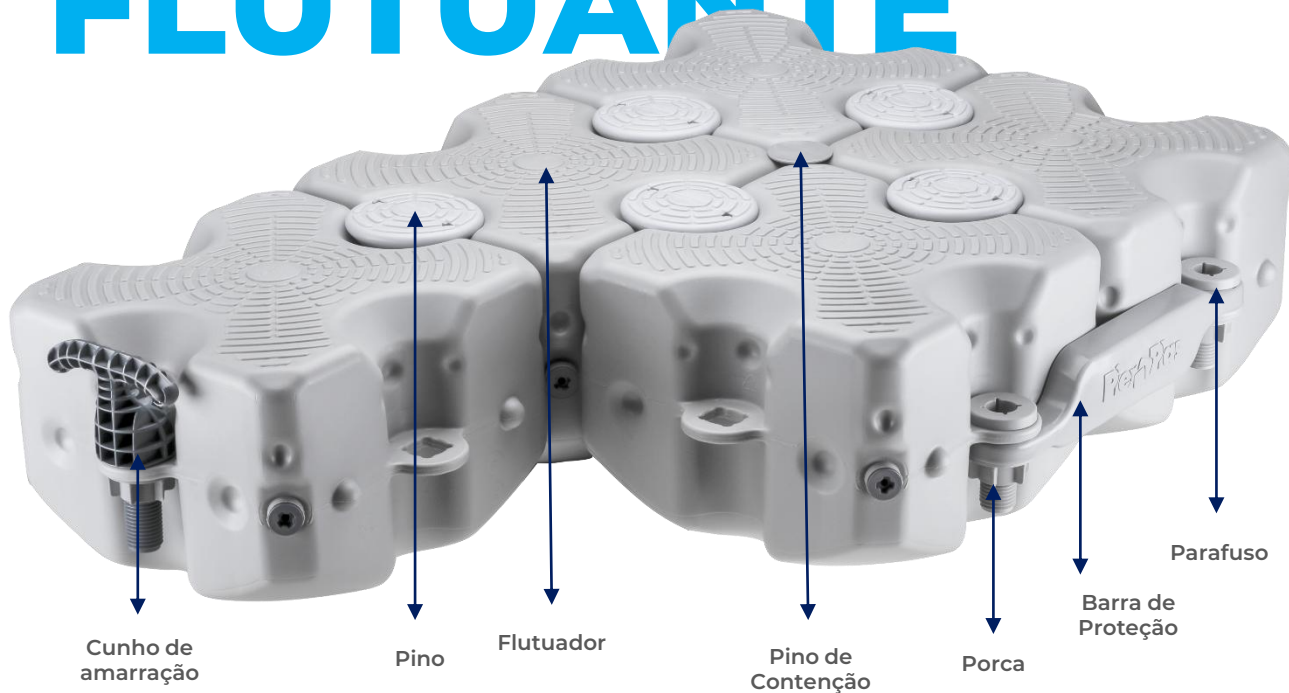


Solução de tecnologia inovadora, voltada à construção de plataformas flutuantes

Criada para atender às demandas da área náutica e de suporte ao desenvolvimento de destinos turísticos. Produto com 13 anos de mercado.



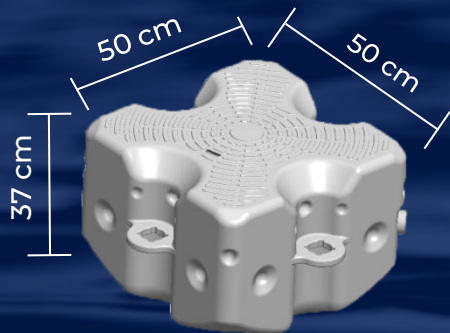
INOVAÇÃO FLUTUANTE



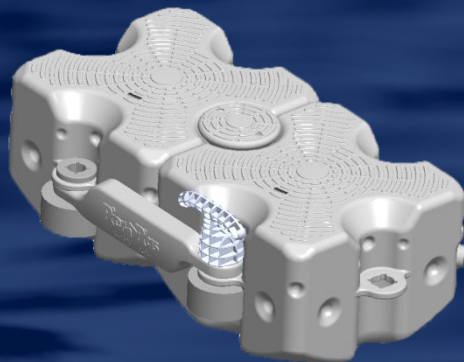
Cinza
Cor padrão



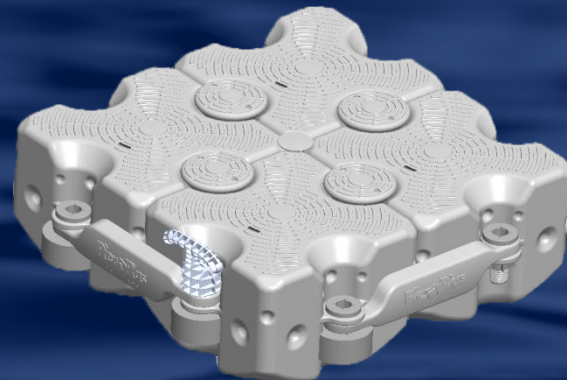
Sistema modular, constituído por blocos e componentes plásticos que permitem a montagem de plataformas flutuantes nos mais variados formatos e dimensões. Como você desejar.



1 Bloco flutuante



**1 Metro Linear
(2 flutuadores)**



**1 Metro Quadrado
(4 flutuadores)**

Vantagens e benefícios



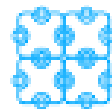
Sustentável

Pode ser reutilizado
em reciclagem



Flutuante

Acompanha o
nível da água



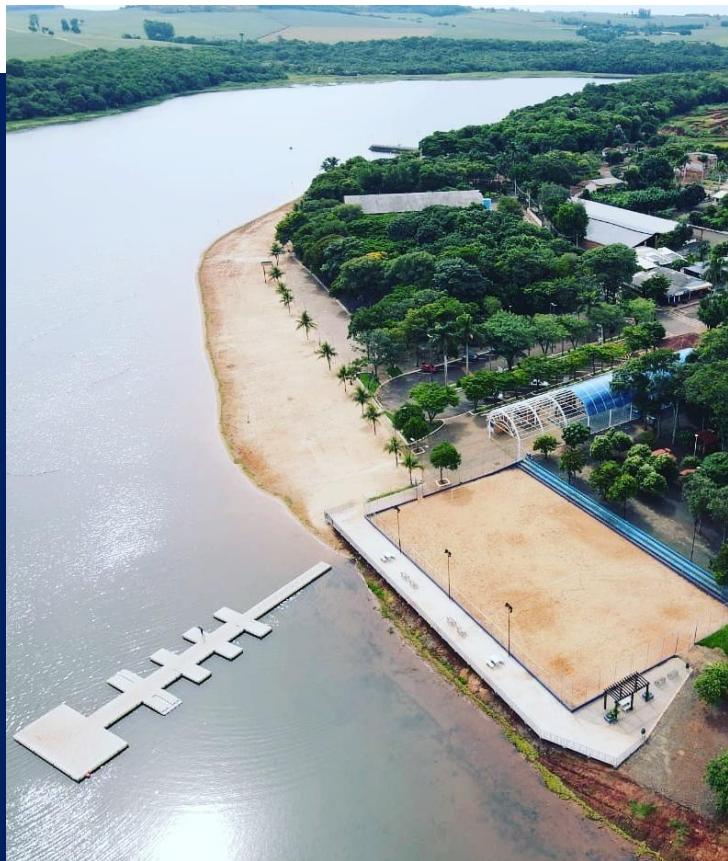
Prático

Sistema modular,
fácil de montar



Duradouro

PEAD, plástico rígido
e super resistente



CASES PIERPLAS

Prefeitura de Itaipulândia/PR

Pier flutuante instalado no Balneário Jacutinga no Paraná. Comodidade para que os turistas possam atracar seus jet-ski e barcos.

Área total de 265,5m²

Tempo de instalação: 3 dias



**COMUNIDADE PESQUEIRA
GANHA MAIS UM PIER FLUTUANTE
NO PORTO DA BARRA**

SIGA NÓS NAS REDES SOCIAIS:
@PREFEITURAMUNICIPALDEMARATAIZES
@PREFEITURADEMARATAIZES

CASES PIERPLAS

Prefeitura de Marataízes/ES

Pier flutuante instalado no Porto da Barra de Itapemirim. Proporcionou melhora na qualidade de vida dos pescadores, mais segurança e conforto no momento de embarque e desembarque e do transbordo do produto da pesca.



CASES PIERPLAS

Prefeitura de Marilena/PR

Pier flutuante instalado no Parque Porto Maringá. Proporcionou a segurança dos banhistas, atraiu turistas e facilitou o embarque e desembarque de passageiros

Área total de 159m²

Tempo de instalação: 2 dias



CASES PIERPLAS

Prefeitura de Rosana/SP

Barreira flutuante para segurança em espaço de lazer e turismo no Balneário de Rosana/SP. Proporcionou a segurança dos banhistas, atraiu turistas e facilitou o embarque e desembarque de passageiros.

Tamanho da plataforma: 140 metros de comprimento

Área total de 438,75m²

Tempo de instalação: 7 dias



CASES PIERPLAS

Prefeitura de Entre Rios do Oeste/PR

Pier flutuante instalado no balneário municipal. . Comodidade para embarque e desembarque de turistas e possibilidade para atracar barcos.

Área total de 102m²

Tempo de instalação: 2 dias



CASES PIERPLAS

Prefeitura de Bataguassu/MS

Três plataformas flutuantes entregues para o Píer Turístico do Distrito de Novo Porto XV/MS. Duas plataformas para pesca e embarque e desembarque de embarcações, e uma para fiscalização portuária.

Tamanho das plataformas: 150 metros

Área total das 3 plataformas: 450m²

Tempo de instalação: 7 dias



CASES PIERPLAS

Prefeitura de Ubatuba/SP

Deck flutuante no Terminal Marítimo Comodoro Magalhães em Ubatuba, São Paulo, para embarque e desembarque de turistas.

Área total de 168,5m²

Tempo de instalação: 5 dias



CASES PIERPLAS

Prefeitura de Mercedes/PR

Pier flutuante instalado no Parque de Lazer de Arroio Guaçu no Paraná. Permite atracar diversas embarcações de turistas, pescadores e frequentadores do local.

Área total da plataforma: 120m²

Tempo de instalação: 2 dias

Objetivo da instalação é melhorar o turismo náutico da cidade

Rosana recebe píer flutuante

PIERPLAS NA MÍDIA

As instalações PierPlas, em conjunto com Prefeituras, chamam atenção da comunidade e viram notícia, atraem turistas e como consequência geram renda para o município.

Confira algumas reportagens sobre as plataformas instaladas.

- ▶ [Parque de Lazer do Arroio Guaçu - Conecta Oeste](#)
- ▶ [Píer flutuante do Balneário Jacutinga - O Paraná](#)
- ▶ [Píer flutuante do Balneário Jacutinga - Blog do Lago](#)
- ▶ [Píer flutuante no Porto da Barra - Pérola Capixaba](#)
- ▶ [Rosana recebe píer flutuante - O Imparcial](#)
- ▶ [Áreas de contemplação da natureza - Diário de Pernambuco](#)
- ▶ [Nova Porto XV terá Píer Turístico – Giro do Estado](#)
- ▶ [Comunidade pesqueira Marataízes – ES – Folha Litorânea](#)
- ▶ [Píer no Parque de Lazer Arroio Guaçu – Mercedes Município](#)

MAIS APLICAÇÕES



- Apoio a construtoras
- Instalações militares
- Usinas de energia solar

- Mineração
- Raias esportivas
- Heliponto

- Dragagem
- Tanques de piscicultura
- Parques e turismo



+55 (54) 3027 8882 | (54) 9 9678 0671
pierplas@ntcfloat.com.br

www.ntcfloat.com.br

Rodovia RS 122 – km 69,92 – nº 6390 – Desvio Rizzo – Caxias do Sul – RS – Brasil – CEP: 95110- 310