



CONECTANDO VOCÊ AO MUNDO NÁUTICO

Quem somos

Especializada no desenvolvimento de produtos plásticos injetados, a NTC atua na fabricação de moldes (matrizes metálicas) e no serviço de injeção, sempre de acordo com o projeto e as necessidades específicas de cada cliente. Além disso, a empresa conta com uma linha própria de produtos e marcas registradas, atendendo mercados especiais.

Uma empresa brasileira, fundada em 1988 em Caxias do Sul (RS), a NTC produz com qualidade certificada internacionalmente (ISO 9001), com experiência comprovada nos setores: automotivo, elétrico, eletrônico, náutico, petrolífero, logístico e agronegócio.

 **PIERPLAS.** é uma solução
Plataformas Flutuantes



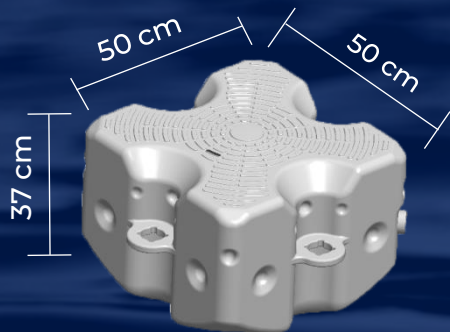
Matriz: Caxias do Sul/RS



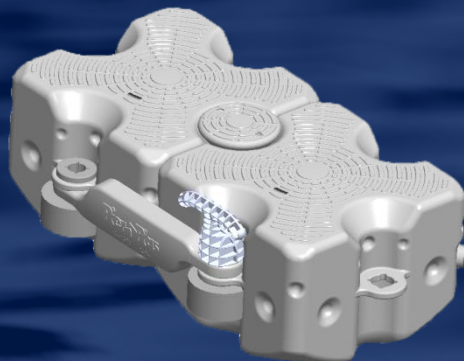
Filial: Aparecida do Taboado/MS



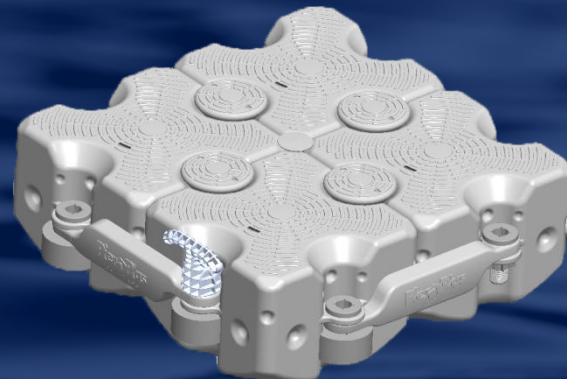
Sistema modular, constituído por blocos e componentes plásticos que permitem a montagem de plataformas flutuantes nos mais variados formatos e dimensões. Como você desejar.



1 Bloco Flutuante



1 Metro Linear
(2 Flutuantes)



1 Metro Quadrado
(4 Flutuantes)

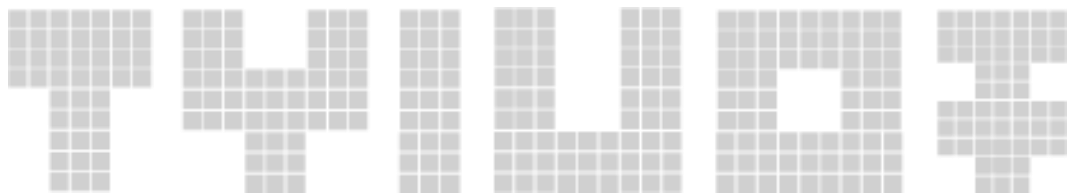
INOVAÇÃO FLUTUANTE



COMPARTILHE SUA IDEIA DE PROJETO COM NOSSA EQUIPE

Colocamos toda nossa experiência a sua disposição.
Juntos podemos desenvolver uma solução personalizada para você.

Formatos campeões de vendas



Tecnologia

Sistema modular, constituído por blocos e componentes plásticos que permitem a montagem de plataformas flutuantes nos mais variados formatos e dimensões. Como você desejar.



Qualidade

Fabricado a base de Polietileno de Alta Densidade (PEAD), plástico de alta resistência, possui propriedades antiestática e anti-UV. Material duradouro, com vida útil superior a 20 anos de uso. Acabamento preciso e de alta definição.



Eficiência

Montagem rápida, com baixíssima exigência de manutenção. Produto fácil de instalar, mover e transportar. Design único e esteticamente agradável. Garantia de maior conforto e estabilidade sobre a água.

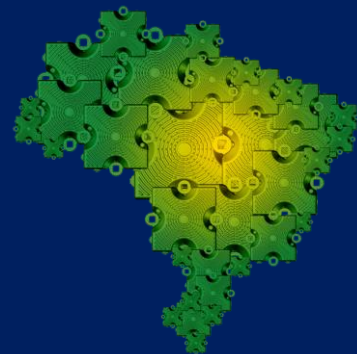


SOLUÇÃO QUE ACOMPANHA A MUDANÇA DE NÍVEL DAS ÁGUAS

Sua embarcação fica bem acomodada em uma vaga seca ou molhada, a sua escolha.



Desenvolvido no Brasil. Agora, também com fabricação nos Estados Unidos..



Ecológico



**AO ESCOLHER UM PRODUTO
PIERPLAS, VOCÊ COLOCA
SUA RESPONSABILIDADE
SOCIOAMBIENTAL EM AÇÃO**

- Dispensa o corte de árvores para fabricação.
- Industrialização limpa, sem emissão de gases.
- Dispensa uso de produtos químicos para conservação.
- Pode ser reutilizado por meio de reciclagem.
- Não deixa resíduos no meio ambiente.

Aplicações



Plataforma para Jet Ski



Plataforma para Jet Ski



Vagas Secas para Barcos



Marinas



OUTRAS APLICAÇÕES



- Apoio a construtoras
- Instalações militares
- Usinas de energia solar

- Mineração
- Raias esportivas
- Heliponto

- Dragagem
- Tanques de piscicultura
- Parques e turismo

Acompanhe nas
Mídias Sociais



+55 (54) 3027 8882 | (54) 9 9678 0671
pierplas@ntc.ind.br

www.ntcfloat.com.br

Rodovia RS 122 – km 69,92 – nº 6390 – Desvio Rizzo – Caxias do Sul - RS– Brasil – CEP: 95110- 310