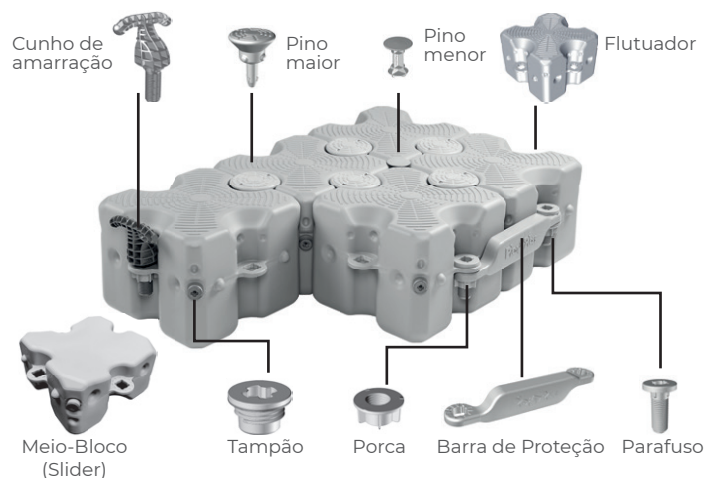


Componentes Pierplas



Assessórios



Ferramentas



Confira a quantidade de componentes, acessórios e ferramentas enviados de acordo com o projeto aprovado na compra do material.

CERTIFICADO DE GARANTIA

Asseguramos _____ garantia sobre os itens descritos na Nota Fiscal, produzidos na **Indústria Mecânica NTC Ltda**, com exceção dos acessórios.

Sua montagem, utilização e cuidado devem estar de acordo com as instruções do manual do produto, respeitando suas especificações e características.

Esta garantia se revoga em caso de utilização indevida, bem como de montagem irregular e aplicação de peso excessivo.

ASSISTÊNCIA TÉCNICA

Caso necessite de auxílio técnico ou queira realizar uma nova compra, entre em contato:

+55 54 3027 8882 | pierplas@ntcfloat.com.br

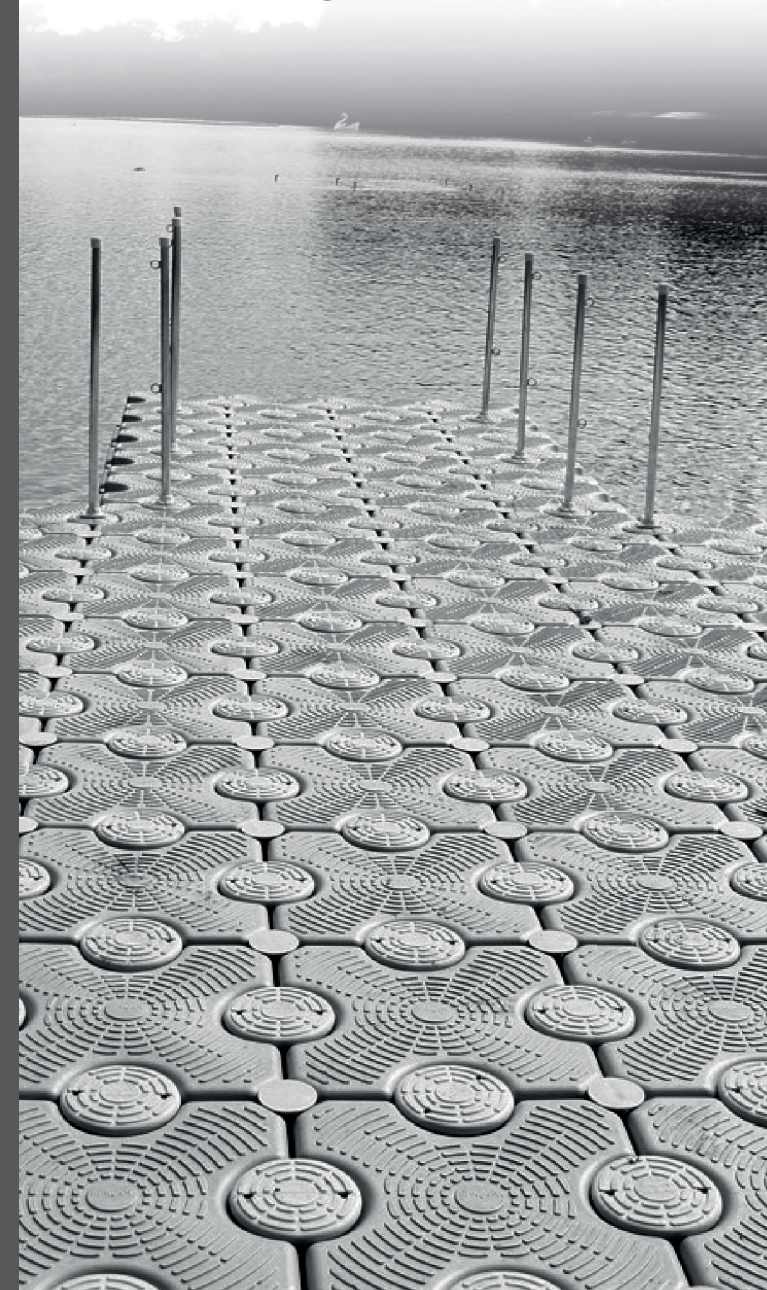
Assista também ao nosso vídeo de montagem



+55 54 3027 8882
pierplas@ntcfloat.com.br
www.ntcfloat.com.br



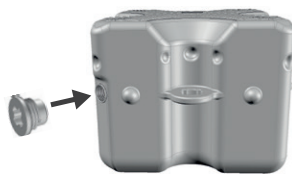
MANUAL DE MONTAGEM E GARANTIA



MONTAGEM BÁSICA - PASSO A PASSO

1. Encaixe os tampões

Insira o tampão na entrada existente em cada flutuador e utilize a ponta contrária da chave estrela para rosquear a peça. Faça o procedimento em todos os flutuadores.



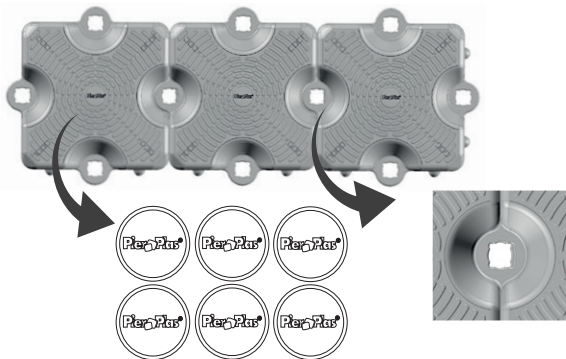
2. Organize os flutuadores por fileiras

2.1 - Posicione os blocos, um perto do outro, formando fileiras.

2.2 - Mantenha o logotipo do produto, que se encontra na parte superior do flutuador, sempre no mesmo sentido e direção em todos os blocos.

2.3 - Verifique se os anéis dos flutuadores ficam alinhados entre si pelo centro onde passarão os pinos maiores.

2.4 - Imagine como ficará a plataforma no final da montagem e organize as fileiras seguindo o desenho do projeto.

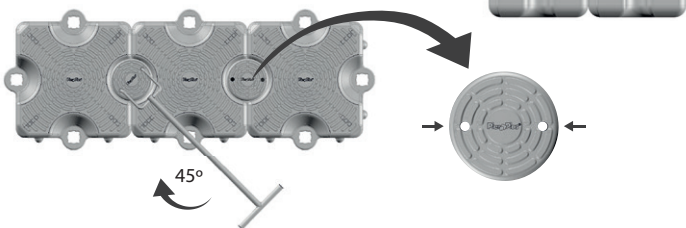


3. Trave as fileiras com os pinos maiores

3.1 - Insira os pinos maiores por entre os anéis dos flutuadores.

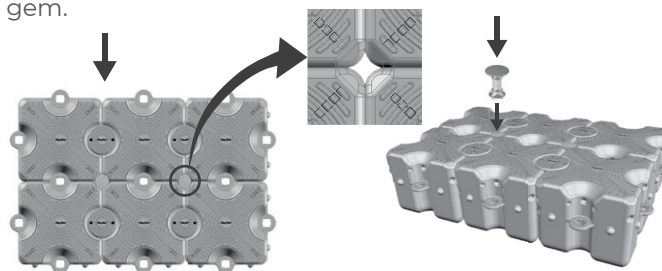
3.2 - Faça pressão sobre os pinos com os pés ou um martelo com pontas de borracha.

3.3 - Finalize com a chave de travamento, girando-a em 45°.



4. Aproxime a fileira seguinte e insira os Pinos Menores

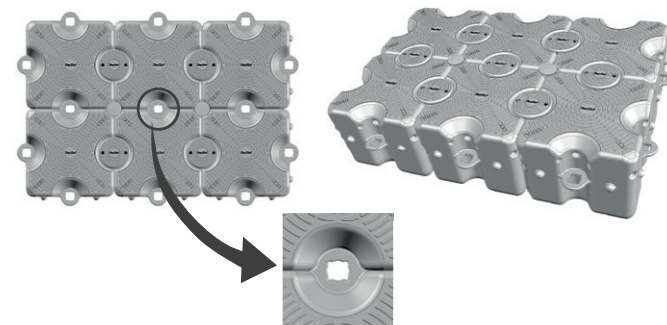
Com as fileiras de flutuadores apenas encostadas uma na outra, insira os pinos menores em seus devidos lugares. Não é necessário fazer força. Os pinos menores serão travados somente na execução do 5º passo da montagem.



5. Conecte as fileiras com os pinos maiores

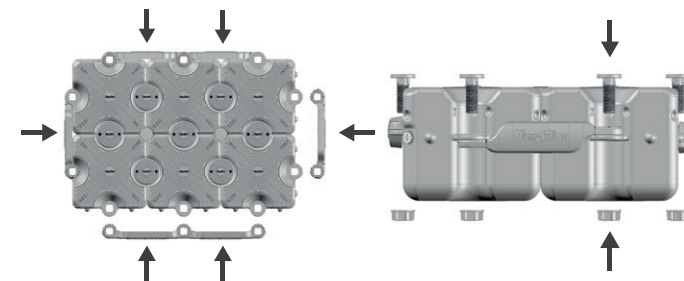
Insira os pinos maiores por entre os anéis dos flutuadores para conectar as fileiras e formar novas seções.

Siga esse passo a passo até montar todo o formato da plataforma.



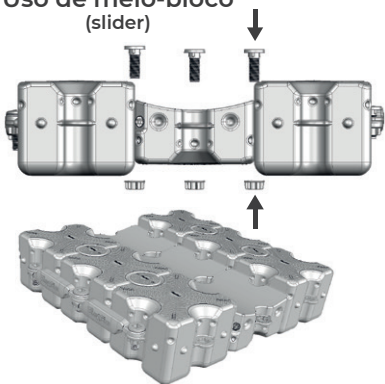
6. Finalize com as barras de proteção, parafusos e porcas

Ao montar toda a plataforma, no formato e tamanho desejados, insira as barras de proteção, parafusos e porcas para finalizar a estrutura.

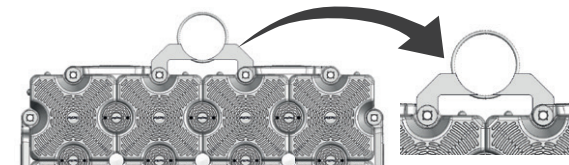


CASOS ESPECIAIS

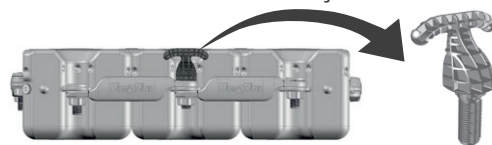
Uso de meio-bloco (slider)



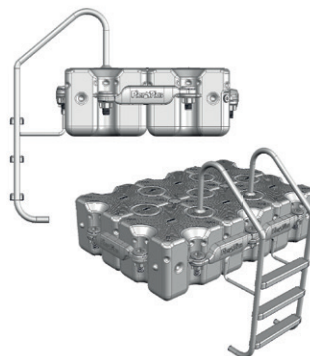
Uso de anel metálico para estacas



Uso do Cunho de Amarração



Uso de escada



Uso do guarda-corpo



DICAS PARA MONTAGEM

Monte a plataforma sobre uma superfície plana e próximo do local de instalação na água.

Coloque a plataforma pouco a pouco na água, antes mesmo do final da montagem, pois ela ficará bastante pesada depois de pronta.

Certifique-se de que todos os componentes estejam travados antes de colocar a plataforma na água.

Siga a ordem exata das instruções para garantir o bom funcionamento do produto.

Os flutuadores possuem pontos de encaixe que auxiliam e servem como guias para a montagem.